

EXPERIENȚA TOURNE ESTE CONCEPUTĂ PENTRU A ELIBERA ȘI A INSPIRA, OFERINDU-ȚI NOI AVENTURI ÎN MOD CONFORTABIL ȘI FIABIL, REFLECTÂND ÎN ACELAȘI TIMP PROPRIUL TĂU STIL DE CĂLĂTORIE, ORIUNDE TE-AI AFLA.

MODELUL TOURNE CRUISE ESTE BINE ECHIPAT PENTRU A TE DUCE ORIUNDE ÎȚI DOREȘTI ÎNTR-UN STIL FLEXIBIL, CONFORTABIL ȘI PRACTIC. ESTE TOT CE AI NEVOIE PENTRU URMĂTOAREA TA AVENTURĂ.

TOURNE FACE UȘOARĂ ALEGEREA EXPERIENȚEI OPTIME. CALITATEA ȘI INTEGRITATEA SE REFLECTĂ ÎN TOT CEEA CE CONSTRUIM ȘI LIVRĂM, PENTRU A NE ASIGURA CĂ CLIEȚII NOȘTRI PLEACĂ ÎNCREZĂTORI, BINE SERVIȚI ȘI MULȚUMIȚI.

PENTRU CĂ TOTUL ESTE DESPRE CĂLĂTORIE.

tourne



COMPARAȚIE ȘASIURI ȘI PREȚURI BOXER TEMPO LIBERO FURGON

6.0

Tourne 6.0 este mai mult decât un campervan confortabil, bine proiectat și flexibil pentru toate anotimpurile. Experiența originală Tourne este mai compactă, dar extrem de primitoare.

COD	CUTIE DE VITEZE	KW/HP	ȘASIU	GREUTATE	PREȚ
TM-C-60-MT-120-CL	MANUAL	88/120	UȘOR	2899 KG	59.676,00 €
TM-C-60-MT-140-CR	MANUAL	103/140	RANFORSAT	2939 KG	67.709,00 €
TM-C-60-AT-140-CR	AUTOMAT	103/140	RANFORSAT	2977 KG	73.195,00 €
TM-C-60-AT-180-CR	AUTOMAT	132/180	RANFORSAT	2977 KG	76.154,00 €

6.4

Tourne 6.4 oferă mai mult spațiu în spate, plus aceeași experiență all-season, potrivită oriunde. Manevrare ușoară, vizibilitate excelentă, mult confort și funcționalitate avansată.

COD	CUTIE DE VITEZE	KW/HP	ȘASIU	GREUTATE	PREȚ
TM-C-64-MT-140-CR	MANUAL	103/140	RANFORSAT	3025 KG	70.709,00 €
TM-C-64-AT-140-CR	AUTOMAT	103/140	RANFORSAT	3062 KG	76.194,00 €
TM-C-64-AT-180-CR	AUTOMAT	132/180	RANFORSAT	3062 KG	79.143,00 €

- 6.0** DISPONIBIL NUMAI PENTRU MĂRIMEA 6.0
- 6.4** DISPONIBIL NUMAI PENTRU MĂRIMEA 6.4
- R** DISPONIBIL NUMAI PENTRU ȘASIU RANFORSAT
- L** DISPONIBIL NUMAI PENTRU ȘASIU UȘOR
- A** DISPONIBIL NUMAI PENTRU CUTIE DE VITEZE AUTOMATĂ
- M** DISPONIBIL NUMAI PENTRU CUTIE DE VITEZE MANUALĂ

GREUTATEA VEHICULULUI INCLUDE TOATE ECHIPAMENTELE STANDARD ȘI: ȘOFER 75 KG, COMBUSTIBIL 81 LITRI, BUTELIE DE GAZ CU 10 KG DE GAZ.

GREUTĂȚILE LISTATE ÎN LISTA DE PREȚURI PENTRU ECHIPAMENTE DIFERĂ ÎN FUNCȚIE DE GREUTATEA MODELULUI DE BAZĂ.

ASPECT ȘI SENZAȚIE

CULORI



WHITE STANDARD PRP0



GREY EXPEDITION 661,00 € 4KP0



THUNDER GREY 661,00 € 2BP0



METALLIC GREY GRAPHITE 981,00 € E9M0



METALLIC GREY IRON 981,00 € ZWM0



METALLIC GREY ARTENSE 981,00 € F4M0

IMAGINILE PREZINTĂ JANTELE DE OȚEL NEGRE BW1/BW2.

JANTE



JANTE DIN OȚEL DE 15"
STANDARD

L



JANTE DIN OȚEL NEGRE DE 15"
193,00 €

L

BW1



JANTE DIN OȚEL DE 16"
STANDARD

R



JANTE DIN OȚEL NEGRE DE 16"
193,00 €

R

BW2



JANTE NEGRE DIN ALIAJ UȘOR DE 16"
895,00 €

R

AW8B



JANTE NEGRE DIN ALIAJ ALU DE 16"
DOAR CU: J6XT

R

ZIBB

ECHIPAMENT STANDARD

ECHIPAMENT STANDARD AL VEHICULULUI DE BAZĂ

✓	CLIMATIZARE MANUALĂ		
✓	OGLINZI REGLABILE ELECTRIC ȘI ÎNCĂLZITE		
✓	PORT DUBLU DE ÎNCĂRCARE USB ÎN BORD (B+C)		
✓	CRUISE CONTROL CU LIMITATOR DE VITEZĂ		
✓	SCAUN ROTATIV PENTRU ȘOFER CU COTIERĂ ȘI SUPORT LOMBAR		
✓	SCAUN ROTATIV PENTRU PASAGER CU COTIERĂ ȘI SUPORT LOMBAR		
✓	AIRBAGURI PENTRU ȘOFER ȘI PASAGER		
✓	ESP + ASR + ASISTENȚĂ LA PORNIREA ÎN RAMPĂ		
✓	DOUĂ SUPORTURI DE PAHARE ÎN CONSOLA CENTRALĂ INFERIOARĂ		
✓	CAPACITATE REZERVOR 90L		
✓	AVERTIZARE CENTURĂ DE SIGURANȚĂ PE SCAUNELE DIN FAȚĂ		
✓	ÎNCHIDERE CENTRALIZATĂ		
✓	GEAMURI ELECTRICE FAȚĂ		
✓	BARĂ FAȚĂ DIN PLASTIC NEGRU		
✓	ANVELOPE ALL SEASON 3PMSF		
✓	MASCĂ FRONTALĂ NEAGRĂ		
✓	KIT FIX & GO		
✓	SISTEM DE CONTROL ELECTRONIC INTELIGENT + ASISTENȚĂ LA COBORÂRE + ESP SPECIFIC PENTRU CAMPER – DE SERIE CU VERSIUNEA: RANFORSAT	UF09	
✓	PARBRIZ FAȚĂ ÎNCĂLZIT – DE SERIE CU VERSIUNEA: RANFORSAT	LW02	
✓	ORNAMENTE PASAJE ROȚI FAȚĂ ȘI SPATE	XX03	R
✓	FARURI DE CEAȚĂ FAȚĂ CU FUNCȚIE DE ILUMINARE ÎN VIRAJ	PR03	R

ECHIPAMENT STANDARD TOURNE

✓	VERSIUNE SPECIALĂ A IZOLAȚIEI ARMACELL ARMAFLEX ACE+ (15 MM – 32 MM), ADAPTATĂ FORMEI VEHICULULUI Test climatic Webasto EN1646	
✓	ÎNCĂLZIRE INTERIOARĂ DIESEL WEBASTO HYBRID II5 (1,5 KW – 4 KW) încălzitorul permite economisirea spațiului deoarece gazul este folosit doar pentru încălzirea apei și pentru gătit	
✓	IZOLAȚIE PODEA DE 30 MM	
✓	UNITATE DE CONTROL WEBASTO MULTICONTROL ATE	
✓	SISTEM DE ÎNCĂLZIRE APĂ PE GAZ WHALE HYBRID II5 1,25 KW (8L)	
✓	ÎNCĂLZIRE ELECTRICĂ ÎN PARDOSEALĂ EBECO 48V, 64W (FUNCȚIONEAZĂ PE 230V)	
✓	REZERVOR DE APĂ UZATĂ IZOLAT ȘI ÎNCĂLZIT DE SISTEMUL WEBASTO (100L)	
✓	BATERIE AGM 95AH (C20)	
✓	SISTEM DE UMBRIRE PARBRIZ DOMETIC	
✓	SISTEM DE UMBRIRE DOMETIC DUETTE BLACKOUT PENTRU UȘILE DIN FAȚĂ	
✓	FEREASTRĂ DE ACOPERIȘ SPATE DOMETIC MIDI-HEKI STYLE GD 500 X 700 CU JALUZELE DE ÎNTUNECARE ȘI PLASĂ ÎMPOTRIVA INSECTELOR	
✓	FEREASTRĂ DE ACOPERIȘ FAȚĂ DOMETIC MIDI-HEKI STYLE GD 500 X 700 CU JALUZELE DE ÎNTUNECARE ȘI PLASĂ ÎMPOTRIVA INSECTELOR	
✓	TRAPĂ MINI-HEKI ÎN BAIE 400 X 400 CU JALUZELE DE ÎNTUNECARE ȘI PLASĂ ÎMPOTRIVA INSECTELOR	
✓	FERESTRE LATERALE DOMETIC S75 CU JALUZELE DE ÎNTUNECARE ȘI PLASĂ ÎMPOTRIVA INSECTELOR	
✓	FERESTRE UȘI SPATE DOMETIC S7P 490X500 CU JALUZELE DE ÎNTUNECARE ȘI PLASĂ ÎMPOTRIVA INSECTELOR	
✓	PLASĂ ÎMPOTRIVA INSECTELOR HARTAL PE UȘA LATERALĂ GLISANTĂ	
✓	TREAPTĂ ELECTRICĂ THULE SLIDE OUT (550 MM)	
✓	SUPAPĂ DE SIGURANȚĂ GAZ GOK MONOCONTROL (PROTECȚIE LA COLIZIUNE)	
✓	DETECTOR DE GAZ ȘI GAZ SOMNIFER AL-KO BMTG 12V LPG	
✓	FRIGIDER THETFORD T2090, CAPACITATE 90L, CONGELATOR 6,5L, 12V	
✓	DULAP MULTIFUNCȚIONAL ILUMINAT CU RAFTURI RABATABILE ȘI CUIER PENTRU HAINE	3,0 KG
✓	DULAPURI PENTRU CONDIMENTE DEASUPRA BLATULUI BUCĂTĂRIEI	1,8 KG
✓	BLAT BUCĂTĂRIE ȘI EXTENSIE BLAT REALIZATE DIN PANOURI COMPOZITE DE ÎNALTĂ CALITATE COMPACT 10 MM, REZISTENȚĂ RIDICATĂ LA DETERIORĂRI MECANICE, TEMPERATURĂ ȘI UMIDITATE	
✓	CHIUVEȚĂ DOMETIC CVS1350G	

✓	ARAGAZ DOMETIC CVH1525G CU DOUĂ OCHIURI, ÎNCHIDERE LINĂ, APRINDERE ELECTRONICĂ ȘI CAPAC DIN STICLĂ		6.0
✓	COMBINĂ CHIUVEȚĂ ȘI ARAGAZ CU CAPAC DIN STICLĂ M09722 R		6.4
✓	MOBILIER REALIZAT DIN HPL (LAMINAT LA ÎNALTĂ PRESIUNE), PLĂCI DIN PLOP REZISTENTE LA UMIDITATE ȘI ZGÂRIETURI		
✓	CANTURILE MOBILIERULUI FABRICATE DIN LEMN MASIV		
✓	SISTEM PATENTAT DREAM4SYSTEM Dimensiuni pat spate: 190 cm x 140 cm Dimensiuni pat față: 185 cm x 120 cm		6.0
✓	SISTEM PATENTAT DREAM4SYSTEM Dimensiuni pat spate: 196/186 cm x 190 cm Dimensiuni pat față: 185 cm x 115 cm		6.4
✓	SCAUN SUPLIMENTAR CA PARTE A SISTEMULUI DREAM4SYSTEM		
✓	PANOURI PENTRU EXTINDEREA MESEI CA PARTE A SISTEMULUI DREAM4SYSTEM	3,8 KG	
✓	SET DE LENJERIE 2 toppere pentru saltea, 2 cearșafuri, perdea pentru zona de dormit	5,8 KG	6.0
✓	SET DE LENJERIE 2 toppere pentru saltea, 2 cearșafuri, perdea pentru zona de dormit	7,3 KG	6.4
✓	LĂMPI DE CITIT FAȚĂ ȘI SPATE VERSIUNE LED 12V 350 MA		
✓	ILUMINAT AMBIENTAL ÎN ZONA DE DORMIT DIN SPATE ÎN TEHNOLOGIE CU ECONOMIE DE ENERGIE LED		
✓	FERONERIE DE MOBILIER DE ÎNALTĂ CALITATE (BALAMALE ȘI GHIDAJE SERTARE)		
✓	LUMINĂ LED DEASUPRA BLATULUI BUCĂTĂRIEI		
✓	CONECTOR USB 5V ÎN ZONA DE DORMIT SPATE		
✓	PRIZĂ 230V ÎN SPAȚIUL PENTRU BAGAJE		
✓	PRIZĂ 230V ÎN ZONA DE LOCUIT		
✓	BAIE CU DUȘ ȘI TOALETĂ THETFORD C223S		
✓	CUIERE ÎN BAIE		
✓	DULAP SUSPENDAT SPAȚIOS ÎN BAIE CU DOUĂ RAFTURI PENTRU PRODUSE DE TOALETĂ ȘI OGLINDĂ MARE		
✓	REGULATOR DE ÎNCĂRCARE AL-KO NE325 40A		
✓	SUPAPĂ DE GOLIRE PENTRU APĂ CURATĂ	FW1	
✓	TREAPTĂ EXTENSIBILĂ CU SPAȚIU DE DEPOZITARE PENTRU ACCES FACIL LA PATUL DIN SPATE		6.4

ECHIPAMENT OPȚIONAL

ECHIPAMENT OPȚIONAL AL VEHICULULUI DE BAZĂ

<input type="radio"/>	FRÂNĂ DE PARCARE ELECTRICĂ – DE SERIE CU: I401	FH05	600,00 €
<input type="radio"/>	FARURI LED ȘI LUMINI DE ZI	LA05	1.281,00 €
<input type="radio"/>	SENZOR DE CONTROL PRESIUNE ANVELOPE (CONTROL INDIRECT PRIN ESP)	UE02	269,00 €
<input type="radio"/>	ASISTENȚĂ UNGHI MORT + DETECTARE TRAFIC ÎN SPATE – OGLINZI RETROVIZOARE PLIABILE ELECTRIC	A003 HU02	1.042,00 €
<input type="radio"/>	ROATĂ DE REZERVĂ DE DIMENSIUNI EGALE PE JANTĂ DE OȚEL (RS03) + CRIC PENTRU RIDICAREA VEHICULULUI	40,0 KG TD01	295,00 €
<input type="radio"/>	ANTENĂ RADIO DAB+ INTEGRATĂ ÎN OGLINDA PASAGERULUI – DE SERIE CU: J6XQ	AT22	249,00 €
<input type="radio"/>	SISTEM DE CONTROL ELECTRONIC INTELIGENT + ASISTENȚĂ LA COBORÂRE + ESP SPECIFIC PENTRU CAMPER – DE SERIE CU VERSIUNEA: RANFORSAT	UF09	493,00 €
<input type="radio"/>	PARBRIZ FAȚĂ ÎNCĂLZIT – DE SERIE CU VERSIUNEA: RANFORSAT	LW02	432,00 €
<input type="radio"/>	PACHET: VISIBILITY – DE SERIE CU: I401 , J6A2 – LUMINI DE ZI AUTOMATE ȘI ȘTERGĂTOARE AUTOMATE CU SENZOR DE PLOAIE – COMUTARE AUTOMATĂ ÎNTRE FAZA LUNGĂ ȘI FAZA SCURTĂ	NB08 NB08 YQ02	295,00 €
<input type="radio"/>	PACHET: AUTONOMOUS DRIVING LEVEL 2 – PACHET: SAFETY – Sistem de frânare de urgență: Active Safety Break – Menținerea centrării pe bandă – Recunoașterea semnelor de circulație și recomandarea vitezei – Asistență pentru atenție (monitorizarea stării de vigilență) – PACHET: VISIBILITY – LUMINI DE ZI AUTOMATE ȘI ȘTERGĂTOARE AUTOMATE CU SENZOR DE PLOAIE – COMUTARE AUTOMATĂ ÎNTRE FAZA LUNGĂ ȘI FAZA SCURTĂ – PILOT AUTOMAT ADAPTIV STOP&GO (ACC) CU ASISTENȚĂ ÎN AMBUTEIAJE – FRÂNĂ DE PARCARE ELECTRICĂ – VOLAN ÎMBRĂCAT ÎN PIELE – PANOU DE BORD DIGITAL CU AFIȘAJ COLOR TFT DE 7” – PREGĂTIRE PENTRU RADIO DAB (FĂRĂ DIFUZOARE) + PORT DE ÎNCĂRCARE USB + BUTOANE DE CONTROL PE VOLAN	A I401 E702 NB08 NB08 YQ02 RG37 FH05 VH04 GMBD ZJA1	2.491,00 €
<input checked="" type="radio"/>	DACĂ ACHIZIȚIONAȚI ACEASTĂ OPȚIUNE ÎMPREUNĂ CU PACHET: DETAILED – J6XT, VEȚI PRIMI PACHET: LAUNGE – J6XR GRATUIT.		
<input checked="" type="radio"/>	DACĂ ACHIZIȚIONAȚI ACEASTĂ OPȚIUNE ÎMPREUNĂ CU PACHET: LAUNGE – J6XR, VEȚI PRIMI PACHET: DETAILED – J6XT GRATUIT.		
<input type="radio"/>	PACHET: LAUNGE – ÎNCĂRCĂTOR WIRELESS PENTRU TELEFON – PANOU DE BORD DIGITAL CU AFIȘAJ COLOR TFT DE 7” – CLIMATIZARE AUTOMATĂ	J6XR E301 GMBD RE07	1.002,00 €

<input type="radio"/>	PACHET: DETAILED - VOLAN ÎMBRĂCAT ÎN PIELE - BORD TECHNO (ELEMENTE DE BORD GRI) - JANTE ALIAJ NEGRE ALU 16''	R	J6XT VH04 KL11 ZIBB	1.002,00 €
<input type="radio"/>	PACHET: ADAPTIVE - PILOT AUTOMAT ADAPTIV ACC (FUNȚIONEAZĂ LA VITEZE PESTE 30 KM/H) - PACHET: SAFETY - Sistem de frânare de urgență: Active Safety Break - Menținerea centrării pe bandă - Recunoașterea semnelor de circulație și recomandarea vitezei - Asistență pentru atenție (monitorizarea stării de vigilență) - PACHET: VISIBILITY - LUMINI DE ZI AUTOMATE ȘI ȘTERGĂTOARE AUTOMATE CU SENZOR DE PLOAIE - COMUTARE AUTOMATĂ ÎNTRE FAZA LUNGĂ ȘI FAZA SCURTĂ	R	J6A2 RG35 E702 NB08 NB08 YQ02	1.271,00 €
<input type="radio"/>	PACHET: DAB-CONNECT - PREGĂTIRE PENTRU RADIO DAB+, 4 DIFUZOARE, PORT USB ȘI BUTOANE DE CONTROL PE VOLAN - ANTENĂ RADIO DAB+ INTEGRATĂ ÎN OGLINDA PASAGERULUI		J6XQ ZJA4 AT22	458,00 €

ECHIPAMENT OPȚIONAL TOURNE

<input type="radio"/>	AER CONDIȚIONAT DE PLAFON TELAIR, 2110 W RĂCIRE, 1990 W ÎNCĂLZIRE, CULOARE NEAGRĂ	35,0 KG	RA2	2.532,00 €
<input type="radio"/>	TRAPĂ THULE ÎN BAIE 400×400	1,2 KG	TV1	356,00 €
<input type="radio"/>	BATERIE LITIU BLOCK LI-ION HD12-100 12.8 V	-12,2 KG	LI1	1.881,00 €
<input type="radio"/>	BATERIE SUPLIMENTARĂ LITIU 100 AH BLOCK LI-ION HD12-100 12.8 V	1,4 KG	LI2	2.532,00 €
<input type="radio"/>	SUPORT BICICLETE SPATE THULE PENTRU 2 BICICLETE	9,5 KG	CBT	702,00 €
<input type="radio"/>	COVOR PENTRU CABINĂ	2,2 KG	CP1	66,00 €
<input type="radio"/>	COVOR PENTRU VEHICUL COMPLET FORMAT DIN 5 PIESE	9,5 KG	6.0 CP4	442,00 €
<input type="radio"/>	COVOR PENTRU VEHICUL COMPLET FORMAT DIN 5 PIESE	9,5 KG	6.4 CP5	442,00 €
<input type="radio"/>	DUȘ EXTERIOR	1,5 KG	ES1	661,00 €
<input type="radio"/>	INVERTOR 12V / 220V 600W, COMUTATOR DE LA DISTANȚĂ, PRIZĂ SUB SCAUN	2,4 KG	IN3	661,00 €
<input type="radio"/>	SUPAPĂ ELECTRICĂ PENTRU APĂ UZATĂ	-0,4 KG	EV1	498,00 €
<input type="radio"/>	TREAPTĂ PENTRU ACCES FACIL LA PATUL DIN SPATE	4,0 KG	6.0 ST1	152,00 €
<input type="radio"/>	PANOU DE ACOPERIRE ÎN DUȘ	3,3 KG	6.0 CS1	300,00 €
<input type="radio"/>	PANOU DE ACOPERIRE ÎN DUȘ	3,3 KG	6.4 CS2	300,00 €

<input type="radio"/>	CONEXIUNE EXTERNĂ GAZ (DOAR PRECOMANDĂ DIN FABRICĂ, NU SE POATE INSTALA ULTERIOR)	0,5 KG	EG1	460,00 €
<input type="radio"/>	MODUL PANOUL SOLAR 140W-12V MONO	10,0 KG	SP8	1.068,00 €
<input type="radio"/>	MODUL PANOUL SOLAR 280W-12V MONO nu este posibil cu RA2	20,0 KG	6.0 SP9	1.779,00 €
<input type="radio"/>	SUPORT ISOFIX PENTRU SCAUN COPIL	4,0 KG	ISO	254,00 €
<input type="radio"/>	MARCHIZĂ THULE OMNISTOR 6300 (LUNGIME 3.75 M, EXTENSIE 2.50 M)	28,0 KG	6.0 MK1	1.271,00 €
<input type="radio"/>	MARCHIZĂ THULE OMNISTOR 6300 (LUNGIME 4 M, EXTENSIE 2.50 M)	30,5 KG	6.4 MK2	1.332,00 €
<input type="radio"/>	CAMERĂ MARȘARIER combinția cu opțiunea RM1 este necesară pentru a afișa imaginea		RCA	163,00 €
<input type="radio"/>	LUMINĂ EXTERIOARĂ DOMETIC RAINTEC RT100 CU CAPAC DE PLOAIE ȘI TELECOMANDĂ CU FUNCȚIE DE REGLARE A INTENSITĂȚII	0,4 KG	RTE	112,00 €
<input type="radio"/>	CÂRLIG DE REMORCARE MONOBLOC	17,0 KG	TOW	763,00 €
<input type="radio"/>	RADIO MULTIMEDIA	3,5 KG	RM1	762,00 €
<input type="radio"/>	TRUMA COMBI DIESEL D6E	-2,6 KG	TRC	1.108,00 €
<input type="radio"/>	PAT SPATE TIP 2	4,5 KG	6.0 BD1	793,00 €
<input type="radio"/>	PAT SPATE TIP 2	6,0 KG	6.4 BD2	915,00 €
<input type="radio"/>	SUPORT BICICLETE THULE VELOSWING cârlig de remorcare certificat care pivotează lateral pentru a permite accesul la partea din spate a vehiculului	53,0 KG	TVS	2.532,00 €

INTERIOR



TAPIȚERIE TSA

Tapițerie din material textil de înaltă calitate.

STANDARD



TAPIȚERIE LSA

Tapițerie din piele textilă de înaltă calitate și rezistentă.

966,00 €

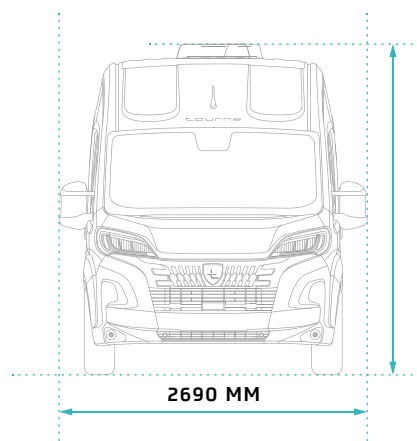
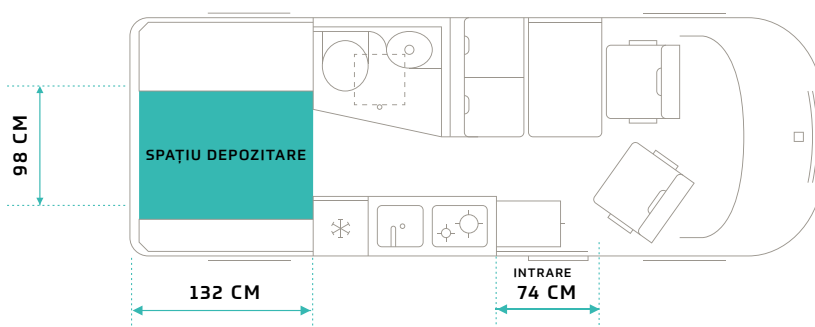
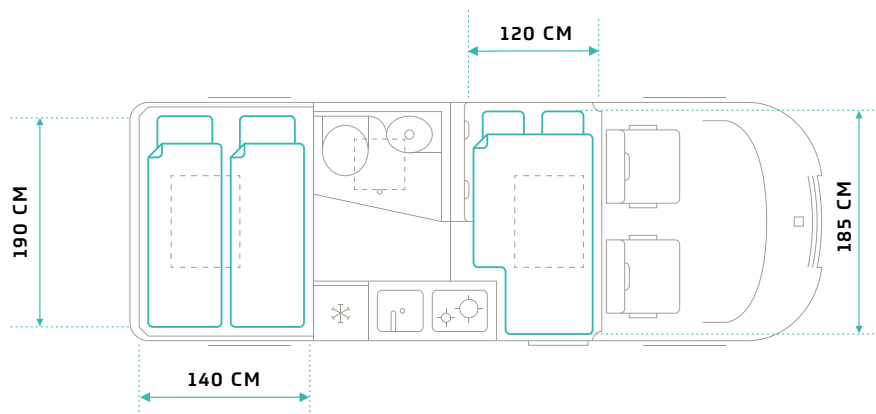
6.0 – DATE TEHNICE

	TM-C-60-MT-120-CL	TM-C-60-MT-140-CR	TM-C-60-AT-140-CR	TM-C-60-AT-180-CR
GENERAL				
STANDARD EMISII	EURO 6.4			
CILINDREE (CM ³)	2184			
PUTERE MAXIMĂ (KW/CP)	88/120	103/140	103/140	132/180
TURAȚIA MOTORULUI (RPM)	3750			
MASE				
MASA PROPRIE (KG)	2899	2939	2977	2977
MASĂ TOTALĂ MAXIMĂ ADMISĂ (KG)	3500			
MASĂ TOTALĂ MAXIMĂ ADMISĂ CU REMORCĂ (KG)	6000	6500		
MASĂ MAXIMĂ REMORCĂ CU AXĂ CENTRALĂ (KG)	2500	3000		
DIMENSIUNI EXTERIOARE				
LUNGIME (M)	5,998			
LĂȚIME CU OGLINZI (M)	2,690			
LĂȚIME FĂRĂ OGLINZI (M)	2,050			
ÎNĂLȚIME VEHICUL - MIN (M) CLIMATIZARE OPȚIONALĂ: +95 MM	2,570	2,633	2,633	2,633
AMPATAMENT (M)	4,035			
DIMENSIUNI INTERIOARE				
DIMENSIUNILE PATULUI DIN SPATE (CM)	190 X 140			
DIMENSIUNILE PATULUI DIN FAȚĂ (CM)	185 X 120			
SPAȚIUL UTIL AL COMPARTIMENTULUI DE DEPOZITARE SUB PATUL DIN SPATE L/W/H (CM)	130 X 98 X 65			
NUMĂR DE PATURI	4			
NUMĂR DE LOCURI	4			

6.4 – DATE TEHNICE

	TM-C-64-MT-140-CR	TM-C-64-AT-140-CR	TM-C-64-AT-180-CR
GENERAL			
STANDARD EMISII	EURO 6.4		
CILINDREE (CM ³)	2184		
PUTERE MAXIMĂ (KW/CP)	103/140	103/140	132/180
TURAȚIA MOTORULUI (RPM)	3750		
MASE			
MASA PROPRIE (KG)	3025	3062	3062
MASĂ TOTALĂ MAXIMĂ ADMISĂ (KG)	3500		
MASĂ TOTALĂ MAXIMĂ ADMISĂ CU REMORCĂ (KG)	6500		
MASĂ MAXIMĂ REMORCĂ CU AXĂ CENTRALĂ (KG)	3000		
DIMENSIUNI EXTERIOARE			
LUNGIME (M)	6,363		
LĂȚIME CU OGLINZI (M)	2,690		
LĂȚIME FĂRĂ OGLINZI (M)	2,050		
ÎNĂLȚIME VEHICUL - MIN (M) CLIMATIZARE OPȚIONALĂ: +95 MM	2,633	2,633	2,633
AMPATAMENT (M)	4,035		
DIMENSIUNI INTERIOARE			
DIMENSIUNILE PATULUI DIN SPATE (CM)	196/186 × 190		
DIMENSIUNILE PATULUI DIN FAȚĂ (CM)	185 X 115		
SPAȚIUL UTIL AL COMPARTIMENTULUI DE DEPOZITARE SUB PATUL DIN SPATE L/W/H (CM)	166,5 × 99 × 66		
NUMĂR DE PATURI	4		
NUMĂR DE LOCURI	4		

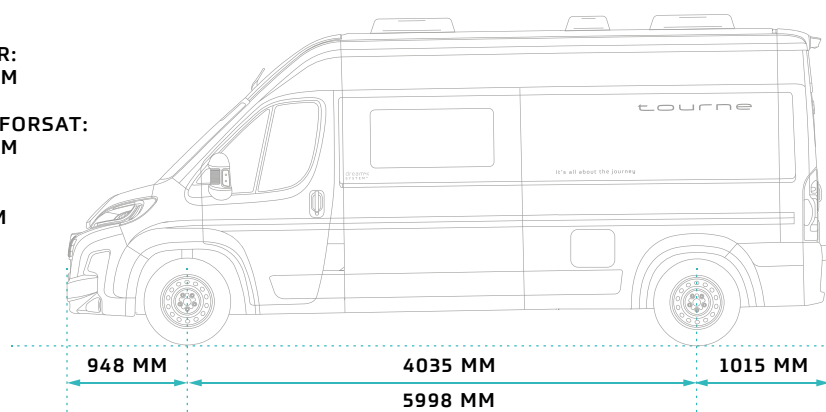
6.0 – DIMENSIUNI



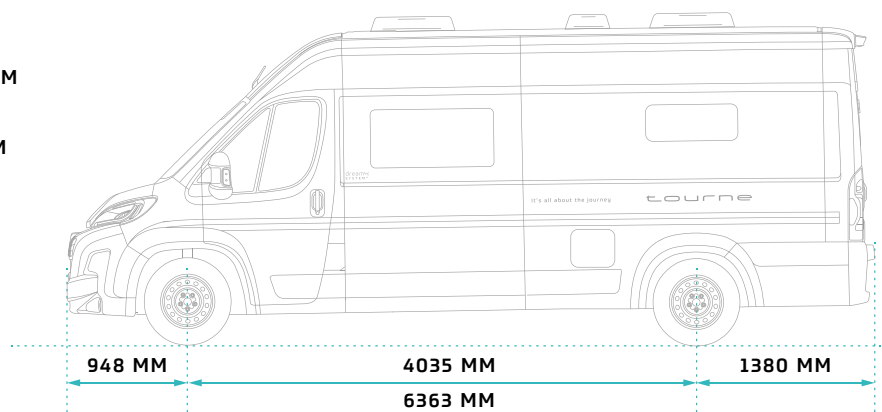
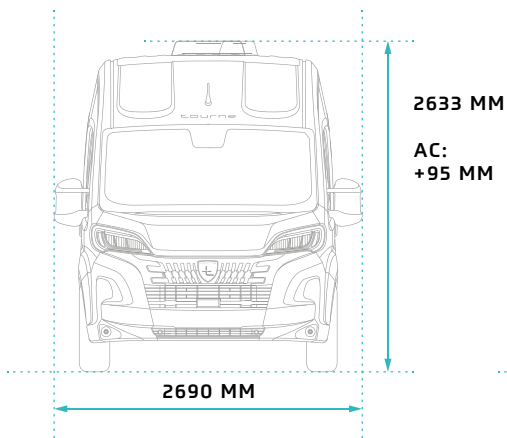
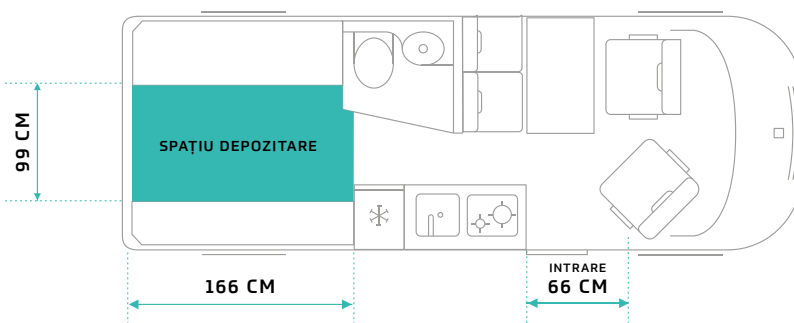
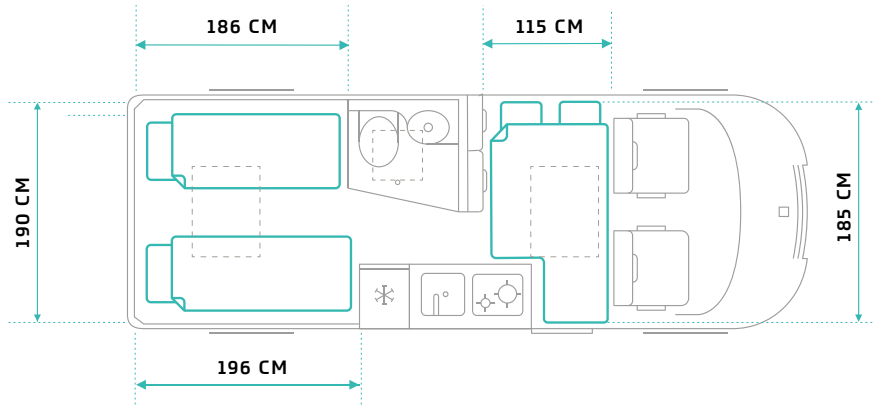
C. UȘOR:
2570 MM

C. RANFORSAT:
2633 MM

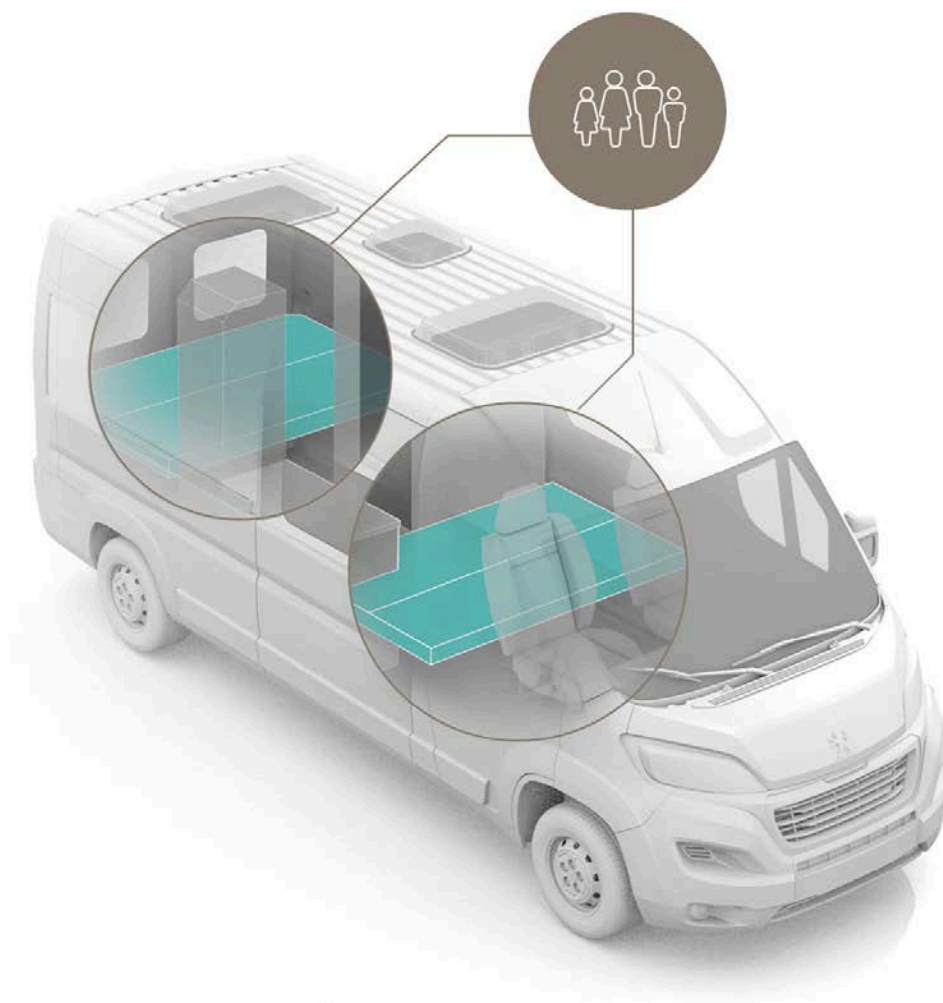
AC:
+95 MM



6.4 – DIMENSIUNI



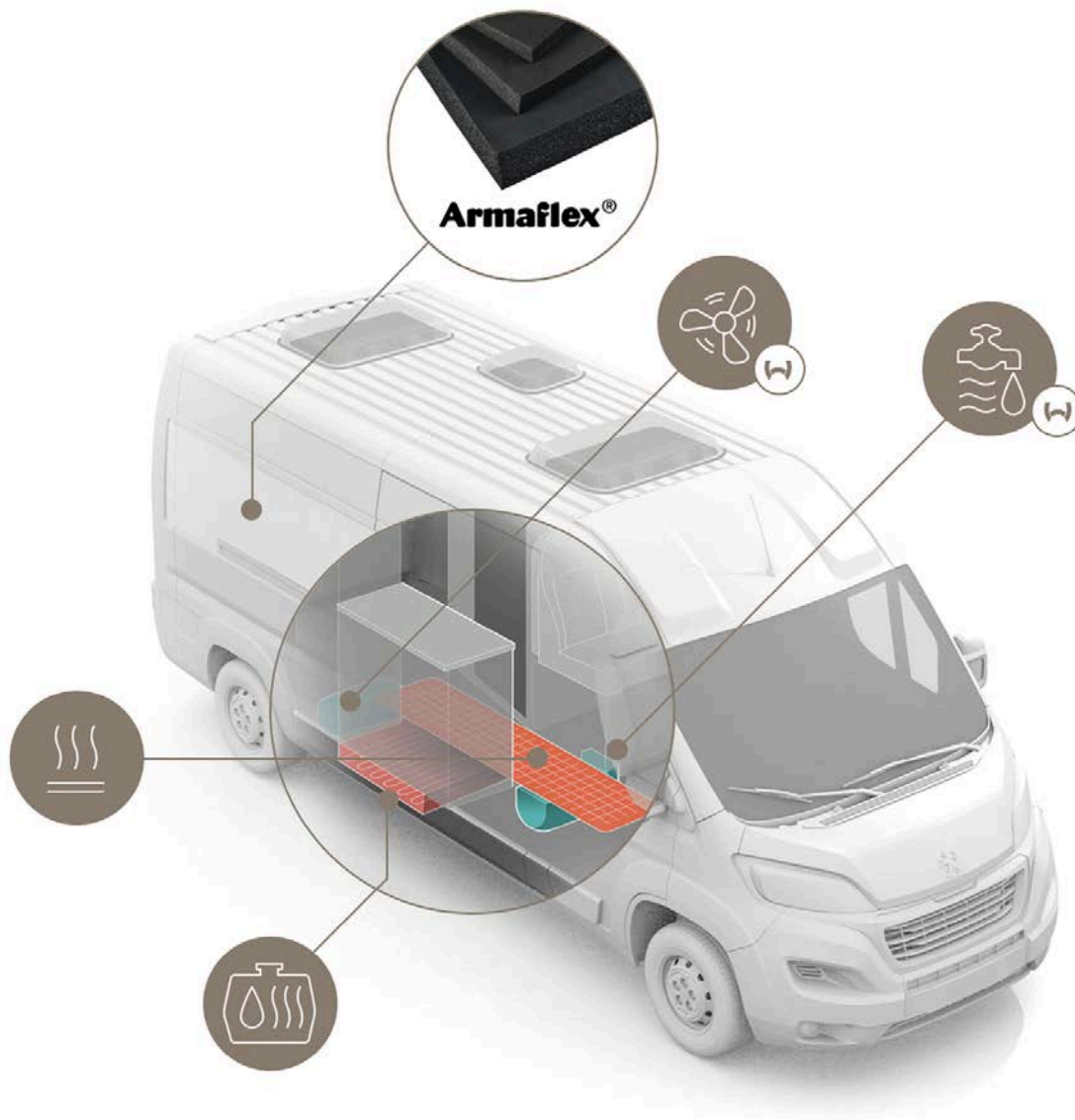
CARACTERISTICI PRINCIPALE



dream4system™

**SISTEMUL UNIC ȘI PATENTAT DE DORMIT PENTRU UN SOMN CONFORTABIL
PENTRU PATRU PERSOANE.**

DORMI ÎN VAN CA ACASĂ!



- IZOLAȚIE ARMAFLEX 30 MM
- IZOLAȚIE PODEA 30 MM
- ÎNCĂLZITOR DIESEL WEBASTO
- ÎNCĂLZIRE ELECTRICĂ ÎN PARDOSEALĂ
- REZERVOR DE APĂ UZATĂ ÎNCĂLZIT

VAN PENTRU TOATE ANOTIMPURILE CU ECHIPARE STANDARD

tourne

TOURNE ATINGE O NOUĂ DIMENSIUNE A CALITĂȚII CU SOLUȚII FUNCȚIONALE ÎNTR-O CLASĂ PROPRIE DE VEHICULE. COMBINĂ ELEGANȚA ȘI RAFINAMENTUL CU CONFORTUL, FUNCȚIONALITATEA, DURABILITATEA ȘI CARACTERISTICILE TEHNICE. TOTUL ESTE LA LOCUL SĂU, CONFORTABIL, ÎN CONFORMITATE CU SCOPUL FINAL – PLĂCEREA ȘI SATISFAȚIA UTILIZATORULUI FINAL.

-
- CONFORT PE TOT PARCURSUL ANULUI
 - AUTONOMIE CRESCUTĂ A VEHICULULUI PENTRU A STA ÎN AFARA CAMPINGURILOR AMENAJATE
 - DESIGN AXAT PE UTILIZARE, FORME CLARE ȘI SIMPLE ÎN TONURI DESCHISE
 - DREAM4SYSTEM – SISTEMUL UNIC ȘI PATENTAT DE DORMIT PENTRU PATRU PERSOANE. DORMI ÎN VAN CA ACASĂ!

-
- CADRUL UNEI CASE MOBILE ARMONIOASE ÎN FORMĂ ȘI CULOARE, PERMIȚÂND PERSONALIZAREA PRIN ADĂUGAREA DE OBIECTE ȘI ECHIPAMENTE PROPRII
 - DURABILITATE
 - SETURI LIMITATE ȘI ASORTATE DE MATERIALE, TEXTURI ȘI CULORI
 - GEOMETRIE CLARĂ ȘI SIMPLĂ

-
- ERGONOMIE SUPERIOARĂ
 - DETALII CLARE ȘI DIRECTE

-
- FUNCȚIONALITATE
 - ARMONIE ÎNTRE LINII DREPTE ȘI CURBE, MARGINI ASCUȚITE ȘI ROTUNJITE, TRANZIȚII FINE ÎNTRE SUPRAFEȚE, CORECȚII OPTICE DE ALINIERE ÎNTRE SUPRAFEȚE DREPTE ȘI CURBATE
-

VĂ INVITĂM LA O PREZENTARE INDIVIDUALĂ ȘI UN TEST DRIVE AL VEHICULULUI.

DEALER AUTORIZAT PENTRU TOURNE MOBIL:

LARSCOV S.R.L.

 Str. Țigăriei 17, Covasna, România

 office@larscov.com

 +4 0784 204 974

 www.larscov.com

TOATE PREȚURILE INDICATE SUNT PREȚURI RECOMANDATE CU AMĂNUNTUL ȘI INCLUD TVA DE 19,00%. INFORMAȚII DETALIAE DESPRE PREȚURI ȘI OFERTE SUNT DISPONIBILE DE LA DEALERII AUTORIZAȚI TOURNE MOBIL.

NE REZERVĂM DREPTUL DE A MODIFICA MODELELE, DESIGNURILE, ECHIPAMENTELE, SPECIFICAȚIILE ȘI PREȚURILE FĂRĂ NOTIFICARE PREALABILĂ. NE REZERVĂM DREPTUL DE A SCHIMBA MATERIALELE INSTALATE. ACEASTĂ LISTĂ DE PREȚURI ARE SCOP INFORMATIV. IMAGINILE SUNT DOAR CU TITLU DE PREZENTARE, IMPRIMAREA PUTÂND SĂ NU REFLECTE CULORILE REALE ALE VEHICULELOR ȘI HUSELOR DE SCAUNE.

